

CONSTRUCTION D'UNE MAISON DE SANTE

Lieu

Allée Deutsch de la Meurthe - Moÿ de l'Aisne 02610

Maitre d'Ouvrage

Communauté de Communes du Val de l'Oise

Chemin d'Irancourt - 02240 Mézières-sur-Oise

Tel: 03.23.66.73.17

Maitre d'Oeuvre

Sarl ARCHITECTONI

6/P Place Arnaud BISSON - Hôtel-Dieu
02100 SAINT-QUENTIN

Tel: 03 23 04 20 55 - Fax: 03 23 65 33 75
architectoni.gauchy@wanadoo.fr - www.atelier-architectoni.fr



Dossier Consultation des Entreprises

Auteur: MF	Format: 60*30	Date: 06.2020	Numero: DCE9	
N° de Dossier: 02-914-19		Date Indice: -	Indice: -	
Echelle(s): 1/50		02	59	62

DETAILS & NOMENCLATURE

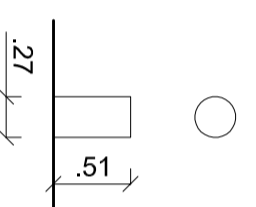
Indice	Date	Modifications Apportées
-	-	-

Intervenants	CABINET LOISON - 31 Rue du Général De Gaulle - 59110 LA MADELEINE - 03.28.92.31.74 - ploison.eco@orange.fr
Economiste	F.T.E. INGENIERIE - 74 Boulevard Gambetta - 1er Etage - Apt 4 - 02100 SAINT-QUENTIN - 03.23.08.45.40 - bureau@fte-bel.fr
BET Fluides	CIBLE VRD - 9 Rue de Masnières, 59159 MARCOING - Téléphone : 03 27 79 41 69 - olivier.beau@ciblevr.fr
BET VRD	

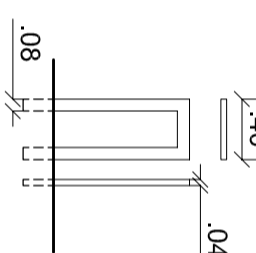
Maitre d'Oeuvre:

Les Plans, croquis et esquisses, ainsi que les pièces écrites s'y rapportant sont la propriété exclusive de l'agence ARCHITECTONI. Ils ne peuvent être utilisés en tout ou partie, quelque en soit l'objectif, avec l'accord formel écrit, conformément aux articles L111-1 du code de la propriété intellectuelle.

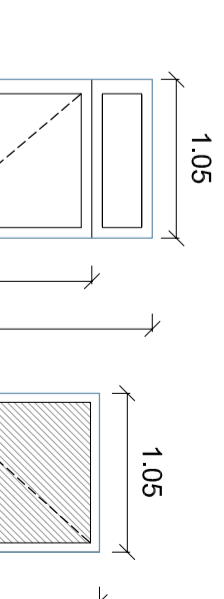
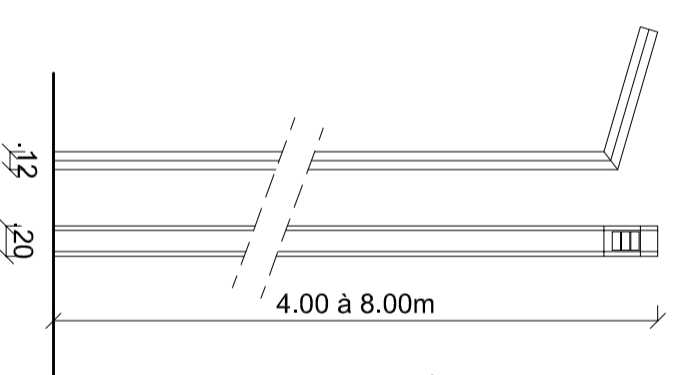
Borne Acier
Diametre :27
Hauteur :51
Teinte Noire



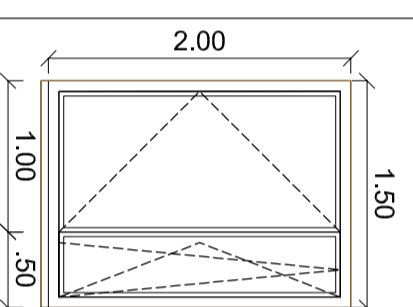
Appuis Vélos
Hauteur :90
Teinte Noire



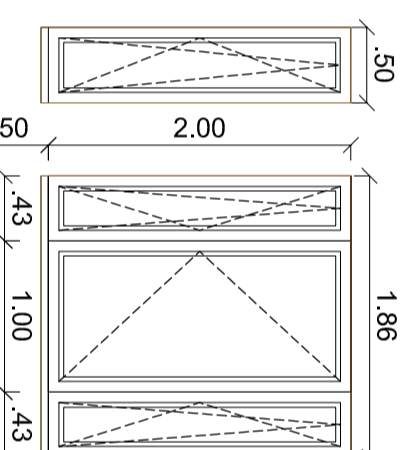
Mât d'éclairage:
type Shiraz Technilium
Ht: +4.00 à +8.00m
Section 200*120mm
Teinte Noire



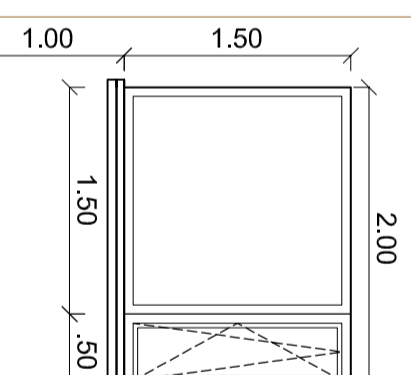
Portes de Service et IS (DASRI / IS)



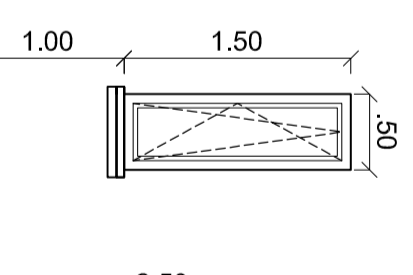
K
Alu. Noir
150*200
Allège 50



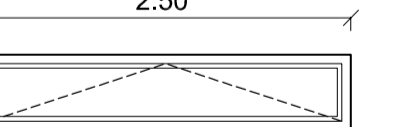
L
Alu. Noir
50*200
Allège 50



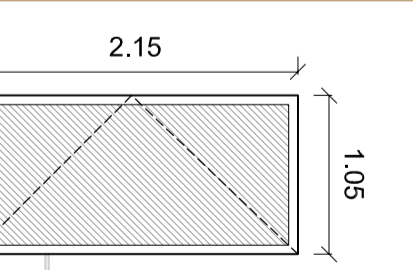
M
Alu. Noir
186*200
Allège 50



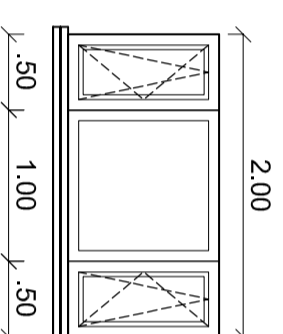
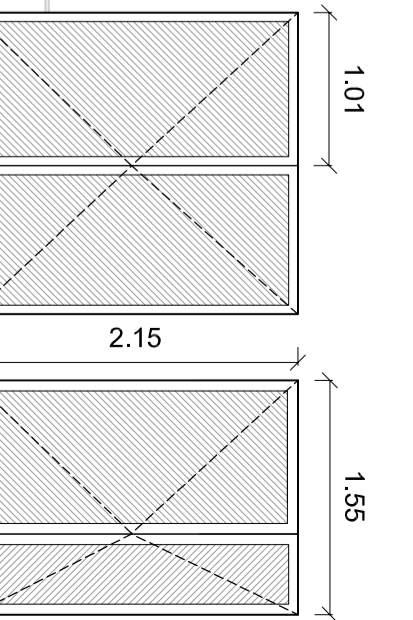
N
Alu. Noir
50*150
Allège 100



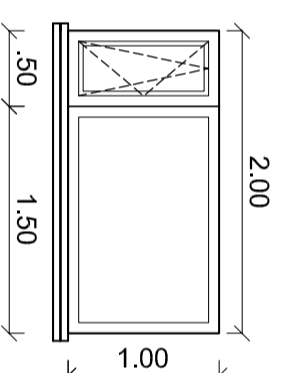
O
Alu. Noir
50*250
Allège 100



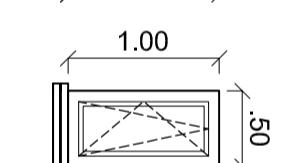
Portes de Service (Chaufferie / TGBT / LP)



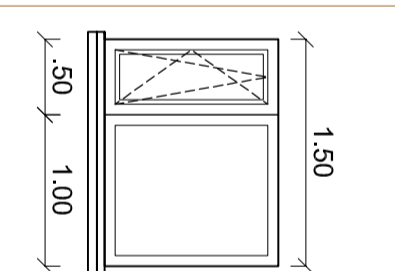
R
Alu. Noir
200*100
Allège 150



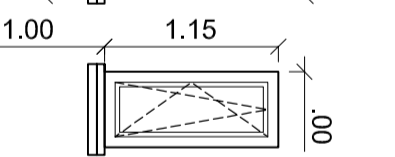
S
Alu. Noir
200*100
Allège 150



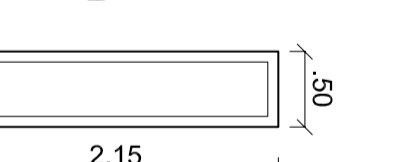
T
Alu. Noir
50*100
Allège 150



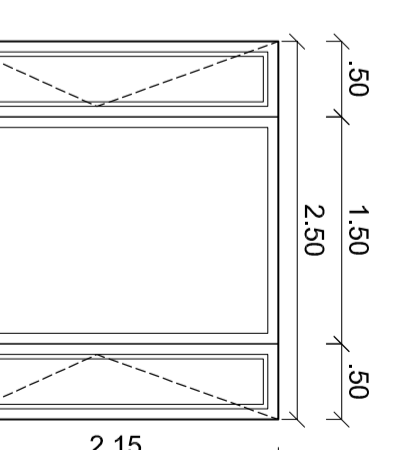
U
Alu. Noir
150*115
Allège 100



V
Alu. Noir
50*115
Allège 100



W
Alu. Noir
50*215
Allège 100



X
Alu. Noir
250*215
Allège 100